

KNEER - SÜD **FENSTER**

Wohnen mit Weitblick

KF 404 S
Kunststoff-Fenster KF 404 S



Das Entdecker-Fenster



Was muss ein Fenster alles können?



KF 404 S – das Mehrwert-Fenster

...für das Sie keine Kompromisse eingehen müssen. Angefangen beim Design, über die Funktion zur Bauphysik, weiter zu den Dämmwerten bis hin zum Umweltschutz und letztendlich der Werterhaltung erfüllt das KF 404 S alle heutigen und vor allem auch zukünftigen Ansprüchen. Lassen Sie sich inspirieren!

■ Mehr Design

Schlanke Profile ermöglichen große transparente Glasflächen. Hinzu kommt eine große Farbvielfalt durch folierte Profile, in Holzstrukturen oder Unifarben zur individuellen Gestaltung.

■ Mehr Wärmeschutz

Die isolierenden Kammern garantieren eine sehr gute Wärmedämmung.

■ Mehr Lärmschutz

Kombiniert mit hochwertigen Funktionsgläsern bietet Ihnen das System KF 404 S optimalen Lärmschutz.

■ Mehr Einbruchschutz

Die Fensterprofile sind für den Einsatz von speziellen Sicherheitsbeschlägen und zusätzlichen einbruchhemmenden Maßnahmen ausgelegt.

■ Mehr Dichtigkeit

Die neuartigen Dichtungsebenen halten Zugluft, Staub und Regen fern und sorgen für ein angenehmes Wohnklima.

■ Mehr Pflegeleichtigkeit

Die hochwertigen Oberflächen sind äußerst witterungsbeständig und lassen sich leicht reinigen.

■ Mehr Stabilität

Maximal dimensionierte Stahlverstärkungen sorgen für eine perfekte Fensterstatik.





Wie wird die Zukunft aussehen?

KF 404 S – das Sorglos-Fenster

Wer heute baut oder renoviert, trifft mit dem KF 404 S eine zukunftssichere Entscheidung.

Neue Fenster steigern den Wert einer Immobilie nachhaltig, der Energieverbrauch sinkt sofort spürbar und die zeitlose Eleganz erfreut das Auge.

Jeder hat einen anderen Geschmack und andere Bedürfnisse was das Wohnen angeht. Entscheidend ist doch, dass einem das eigene Zuhause gefällt, man wirklich gerne darin lebt, Sicherheit und Geborgenheit spürt.

Immer mehr Menschen wünschen sich heute ein natürliches, unkompliziertes und stilvolles Wohnumfeld. Das hat nichts mit Bescheidenheit zu tun. Als Ausgleich zum komplexen digitalen Berufsalltag sehnen wir uns zu Hause nach Ruhe. In den eigenen vier Wänden umgeben wir uns am liebsten mit wenigen, gut ausgesuchten und hochwertigen Dingen, die wir mögen.

Das KF 404 S ist einfach perfekt. Das universelle System ermöglicht unzählige Varianten. Dadurch stehen Bauherren, Architekten, Planern und Renovierern neue Gestaltungsmöglichkeiten offen.



Wieso macht Licht glücklich?



KF 404 S – das Wohlfühl-Fenster

Komfort, Platz und vor allem Licht sind die drei Basiselemente eines Zuhauses. Sorgen Sie dafür, dass die Balance dazwischen stimmt und Sie werden sich wohl fühlen.

Helle, freundliche Räume, Naturtöne, weiche Formen, warm und sanft wirkende Materialien – so stellen wir uns das ideale Wohnen vor.

Viel Tageslicht steigert das Wohlempfinden und sorgt für gute Laune. Das KF 404 S ist Dank einer neuen Profiltechnologie prädestiniert für große Glasflächen mit hoher statischer Stabilität und modernsten Funktionsgläsern. Das einfallende Sonnenlicht wird optimal genutzt, um auch bei frostigen Außentemperaturen Heizkosten zu sparen.



Wie wäre es, wenn alle Menschen mitmachen würden?

KF 404 S – das Umwelt-Fenster

So wenig wie möglich, so viel wie nötig – diese einfache Formel ist nach wie vor die beste Grundlage für nachhaltigen Umweltschutz. Denn nur so lassen sich wertvolle Ressourcen sparen.

Das KF 404 S ist genau nach diesen Prinzipien konzipiert und konstruiert. Beste Funktionalität und Dämmwerte bei gleichzeitig optimal genutztem Materialeinsatz waren Ziele, die mit dieser neuen Systemgeneration verwirklicht werden.

Hinzu kommt, dass das KF 404 S aus einem Kunststoff mit dem »greenline-Label« produziert wird. Das heißt: Hier wird zur Stabilisierung des Kunststoffes konsequent auf Blei verzichtet und stattdessen ein umweltfreundlicher Stabilisator auf Calcium-Zink-Basis eingesetzt.

Und das Ende eines Lebenszyklus? Dann werden aus alten Fenstern wieder Komponenten für neue Fenster hergestellt. So sorgen wir mit unserer Recycling-Initiative für einen nachhaltigen Werkstoff-Kreislauf.



- Optimierter und damit ressourcensparender Materialeinsatz
- Umweltfreundliche, bleifreie Stabilisatoren mit dem »greenline-Label«
- Werkstoffkreislauf durch fachgerechtes Recycling
- Hoher Beitrag zur CO²-Senkung – dank der hohen Dämmung verbrauchen Sie weniger Heizenergie, was die Umwelt spürbar entlastet



Energiesparen, auch für die Umwelt!



KF 404 S – das Energiespar-Fenster

Energiesparen lohnt sich: Für den eigenen Geldbeutel und für die Umwelt. Doch ebenso wichtig ist auch – Energiesparen muss einfach sein, Spaß machen und sollte idealerweise auch komfortabel sein.

Mit dem KF 404 S gibt es jetzt eine neue Generation von Kunststoff-Fenstern, die genau diese Anforderungen erfüllt. Damit funktioniert Energiesparen quasi von selbst – und das bei einer perfekten Optik.

System KF 404 S		Verglasung U _g (W/m ² K)				
		0,5	0,6	0,7	1,0	1,1
Abstandhalter	Aluminium	0,85	0,92	0,99	1,2	1,3
	Edelstahl	0,81	0,88	0,95	1,2	1,2
	Kunststoff	0,79	0,86	0,93	1,1	1,2

KF 404 S – auf einen Blick!

Werkstoff	PVC
Dichtungssystem	Anschlagdichtung
Beschlagsystem	Dreh-Kipp, aufliegende Bandseite
Bautiefe	76 mm
Anzahl der Kammern	5
Maximale Scheibenstärke	48 mm
Ansichtsbreite	116 mm
Wärmedämmung	U _w bis zu 0,79 W/m ² K
Schalldämmung	bis Schallschutzklasse 4
Einbruchschutz	bis Widerstandsklasse RC 2
Luftdurchlässigkeit	3
Schlagregendichtigkeit	7A
Farbauswahl	weiß, 4 Struktur- und 6 Colorfarben
Formen	Fenster mit Bögen und Abschrägungen



Wo gibt es die
passende Haustür
dazu?

KF 404 S – das Komplett-System

Das KF 404 S ist nicht nur das innovativste, sondern auch das umfangreichste Fenster- und Haustürensysteem. Damit kein Wunsch offen bleibt!

Fenster und Haustüren prägen nicht nur den Gesamteindruck eines Hauses. Sie geben ihm auch einen Charakter, ganz wie Sie es sich wünschen. Mit dem KF 404 S können Sie sowohl Fenster als auch Haustüren nach Ihren Vorstellungen gestalten.



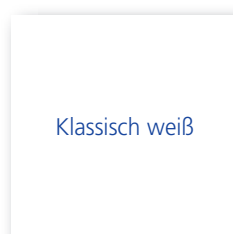
Wieviele Farben hat die Welt?



KF 404 S – das Design-Fenster

Es sind die Fenster, die Ihrem Gebäude maßgeblich den einzigartigen und unverwechselbaren Charakter verleihen. Neben Form und Größe spielen insbesondere die Farbgebung und Materialanmutung eine grundlegende Rolle. Mit KF 404 S steht Ihnen der größtmögliche Gestaltungsspielraum offen.

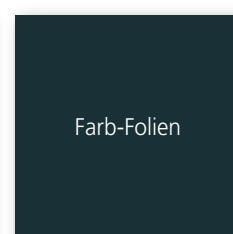
Mit diesem universellen System verwirklichen Sie Ihre individuellen Wünsche – vom Neubau bis hin zur stilvoll passenden Lösung bei der Renovierung historischer Gebäude. Insbesondere Architekten und Planer gewinnen mit KF 404 S ein Höchstmaß an Freiheit bei der Gestaltung attraktiver Fassaden.



Klassisch weiß



Strukturierte Folien



Farb-Folien

Wieviel Technik steckt drin?

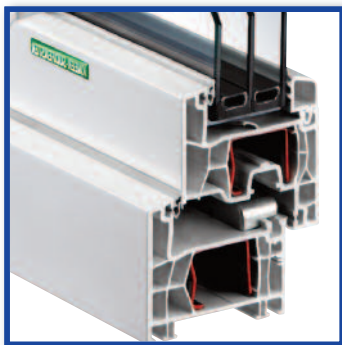
KF 404 S – das Innovations-Fenster

Es vereint die modernsten Technologien, die derzeit für ein Kunststoff-Fenster verfügbar sind. Eine der größten Stärken ist dabei das Prinzip des universellen Systembaukastens. Das heißt, das KF 404 S bietet höchste Flexibilität, um Ihre individuellen Wünsche zu erfüllen und ist dabei gleichzeitig sehr wirtschaftlich.

Die Konstruktion ist so innovativ gestaltet, dass trotz relativ schmalen Profil eine 3-fach Verglasung mit modernem Isolierglas möglich ist. Dank intelligenter Befestigungstechniken erfolgt der fachmännische Einbau schnell, sauber und ohne großen Aufwand. Der Austausch der alten Fenster gegen neue moderne Fenster des Systems KF 404 S ist also eine saubere Sache.

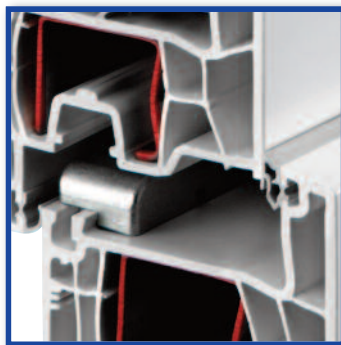


Hoher Wärmedämmwert



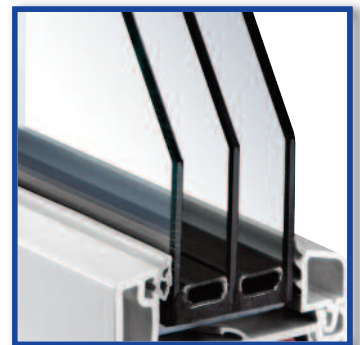
Das KF 404 S erzielt hervorragende Wärmedämmwerte.

Hohe Formstabilität



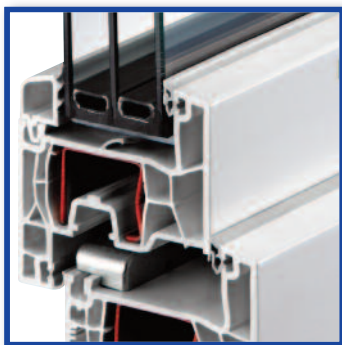
Spezielle Anlagepunkte halten die Stahlverstärkung in der richtigen Position

Verglasung



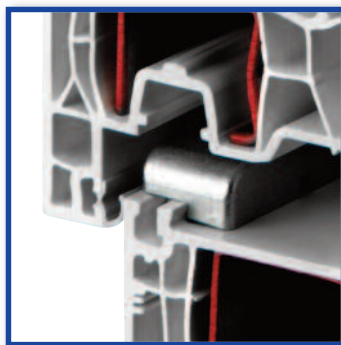
Großes Verglasungsspektrum von 48mm zum Einsatz von 3-fach Verglasungen oder speziellen Funktionsgläsern.

Modernste Kammerkonstruktion



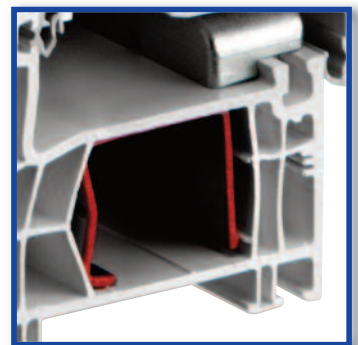
Die nach modernsten Berechnungsmethoden konstruierten Kammern sorgen für hohe Wärme- und Schalldämmung sowie für optimale Stabilität des Profils und hohe Tragfähigkeit bei schweren Gläsern.

Sichere Funktionalität



Verschraubung der tragenden Beschlagteile durch mehrere Profilwandungen und zusätzlichen Aufdickungen durch spezielle Verschraubungsnocken in den Hauptbelastungszonen.

Saubere Montage



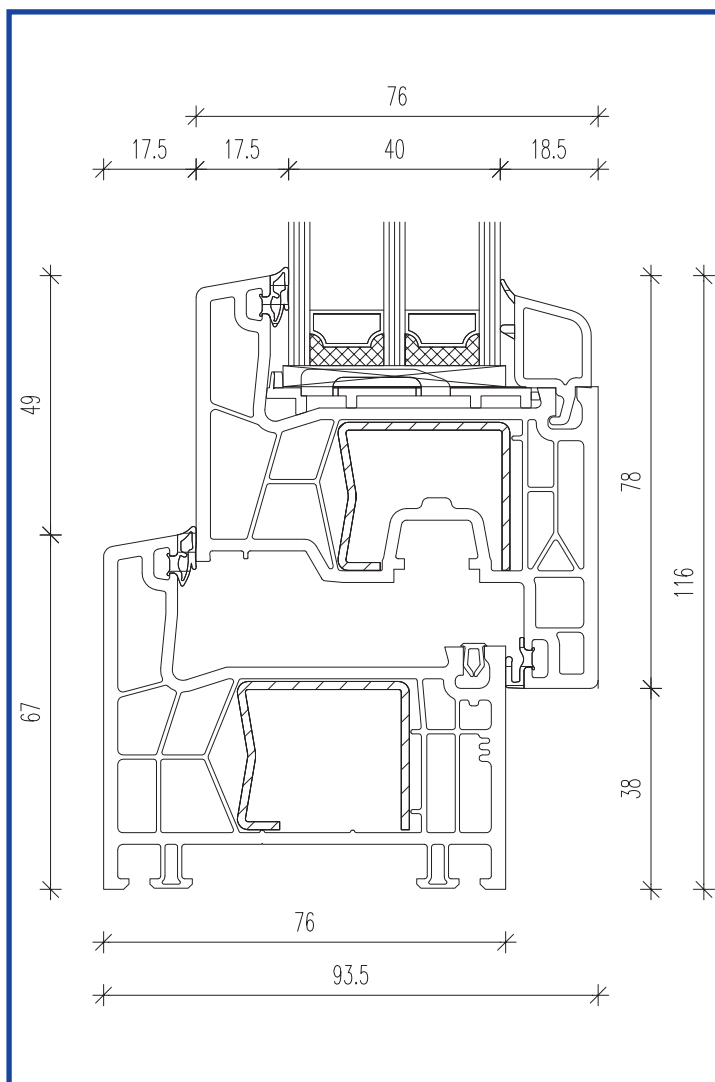
Die Fenstermontage beim KF 404 S kann mit Montagedübeln durch Stahl, über klassische Montageanker oder durch eine spezielle Dübelkammer im Kunststoff erfolgen. Die Montage ist schnell, sauber und sicher erledigt.

Wir achten auf Details!

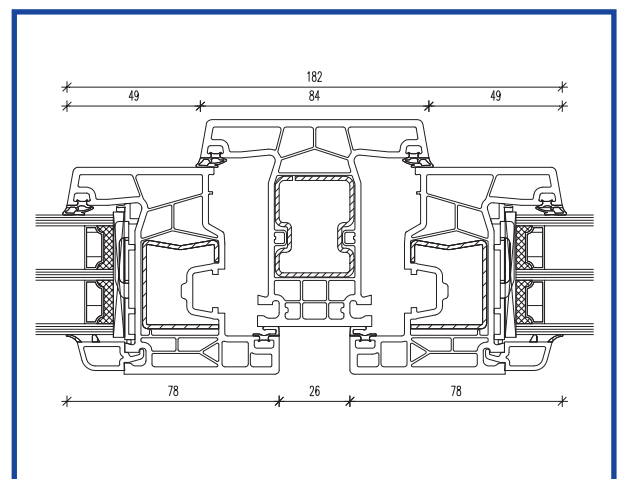
Es sind die Details, die ein Fenster von Kneer-Südfenster auszeichnen!



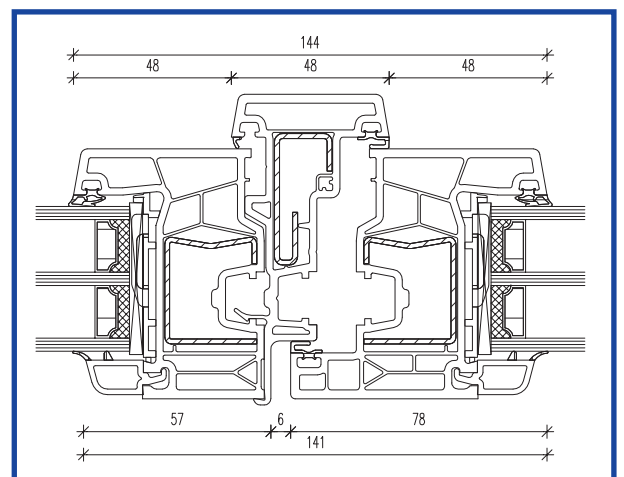
KF 404 S
Rahmen und Flügel Standard



KF 404 S
Setzholz 84 mm/Flügel Standard



KF 404 S
Stulp Standard/Flügel Standard



KNEER - SÜD FENSTER

Wohnen mit Weitblick



KNEER GmbH
Fenster und Türen
Riedstraße 45
72589 Westerheim
Telefon 073 33/83-0
Telefax 073 33/83 40
info@kneer.de

SÜD-FENSTERWERK
GmbH & Co. Betriebs-KG
Rothenburger Straße 39
91625 Schnelldorf
Telefon 079 50/81-0
Telefax 079 50/81 25 3
info@suedfenster.de

SÜD-BAUELEMENTE GmbH
Ludwig-Erhard-Straße 4
03238 Massen
Telefon 035 31/7991 14
Telefax 035 31/50 11 51
info@suedfenster.de



www.kneer-suedfenster.de

Ihr Kneer-Südfenster-Fachhändler: